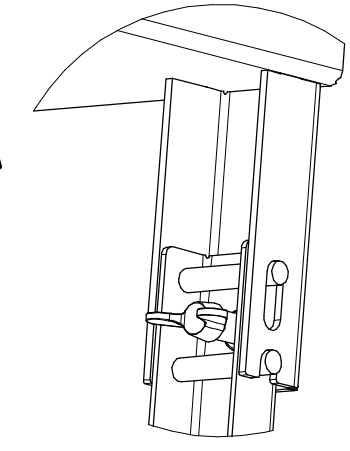
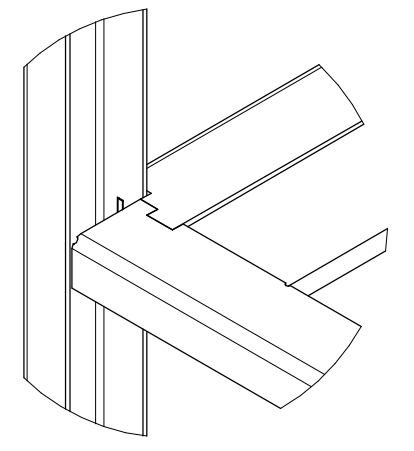
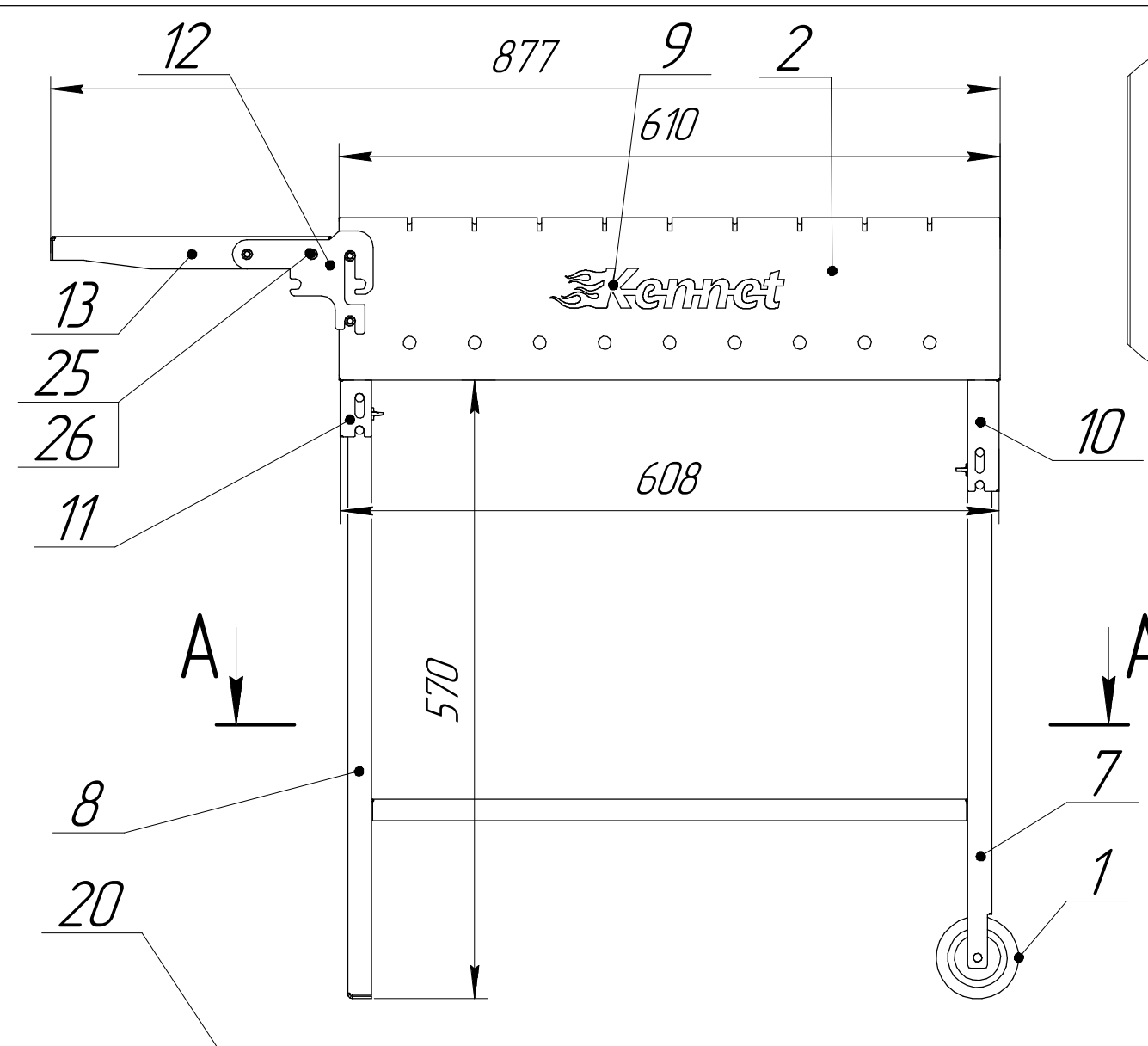
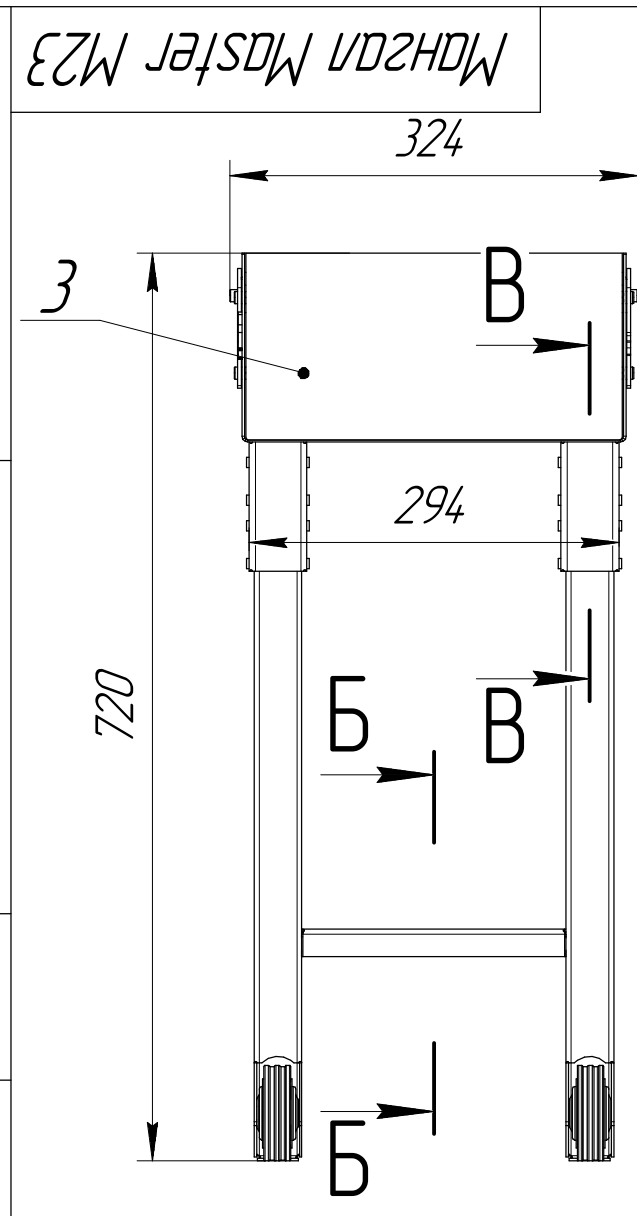
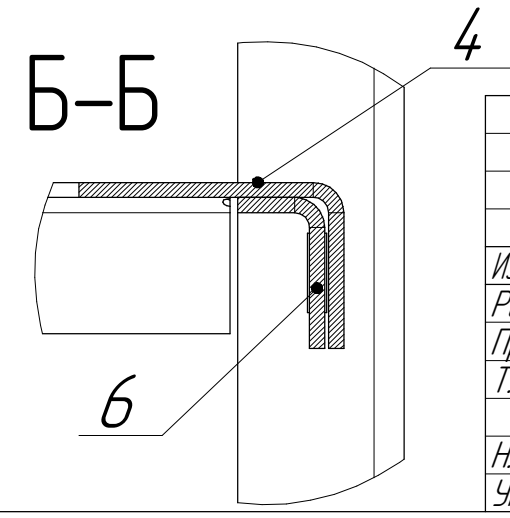
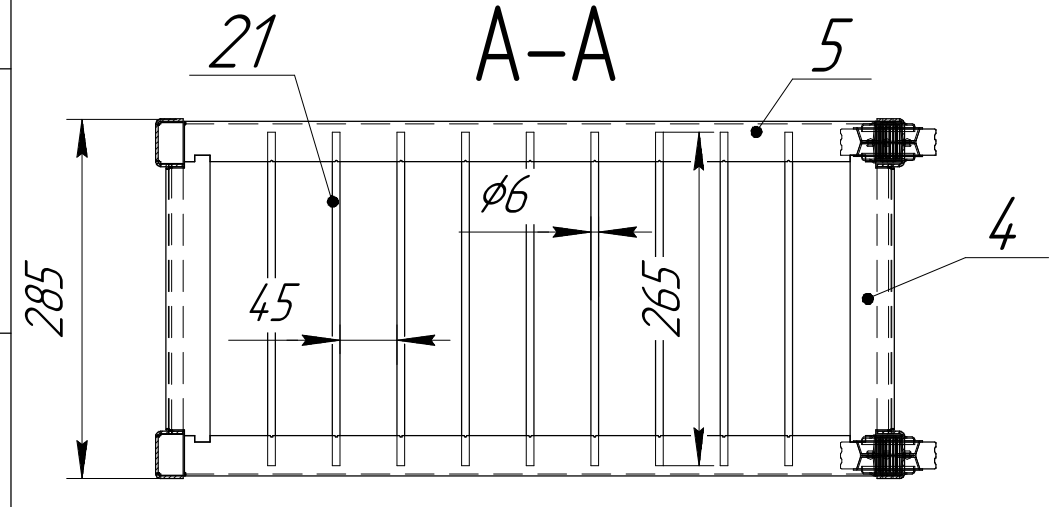
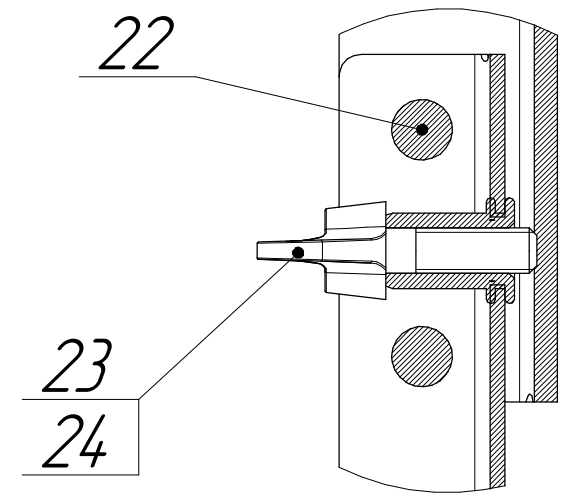
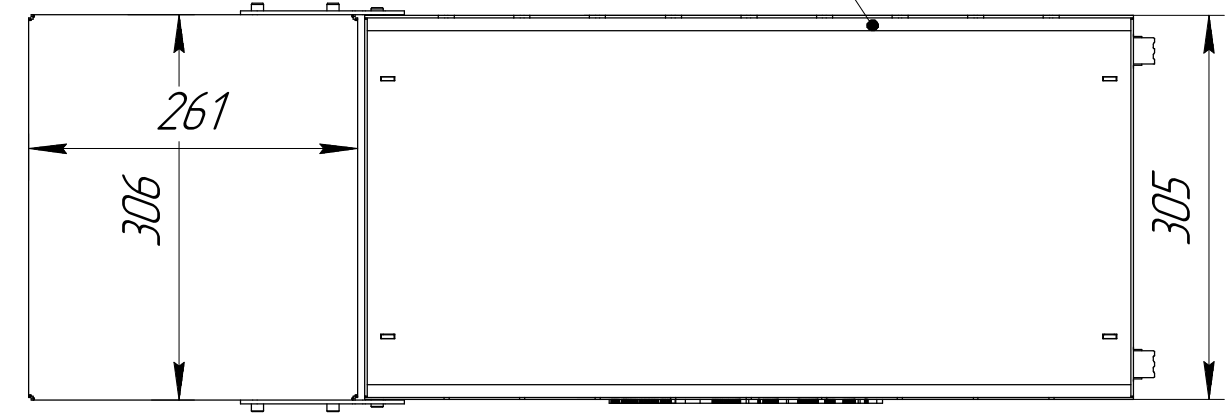


Перв. примен.
 Справ. №
 Подп. и дата
 Инв. № дубл.
 Инв. №
 Взам. инв. №
 Подп. и дата
 Инв. № подл.



В-В



Поз	Наименование	Кол
1	Колесо $\phi 75$	2
2	Основание - 2мм	1
3	Боковина - 2мм	2
4	Уголок полки1 - 2мм	2
5	Уголок полки2 - 2мм	2
6	Уголок - 2мм	2
7	Ножка 1 - 2мм	2
8	Ножка 2 - 2мм	2
9	Логотип - 3мм	1
10	Кронштейн ножи 1 - 3мм	2
11	Кронштейн ножи 2 - 3мм	2
12	Кронштейн столика - 3мм	2
13	Столик 1,5мм	1
20	Квадрат 10 L=605мм	2
21	Круг $\phi 6$ L=265мм	9
22	Круг $\phi 8$ L=50мм	8
23	Винт барашек М6	4
24	Гайка заклепка М6	4
25	Винт М6x12 DIN912	8
26	Гайка М6	8

Изм.	Лист	№ докум.	Подп.	Дата
Разраб.				13.06.23
Проб.				
Т.контр.				
Н.контр.				
Утв.				

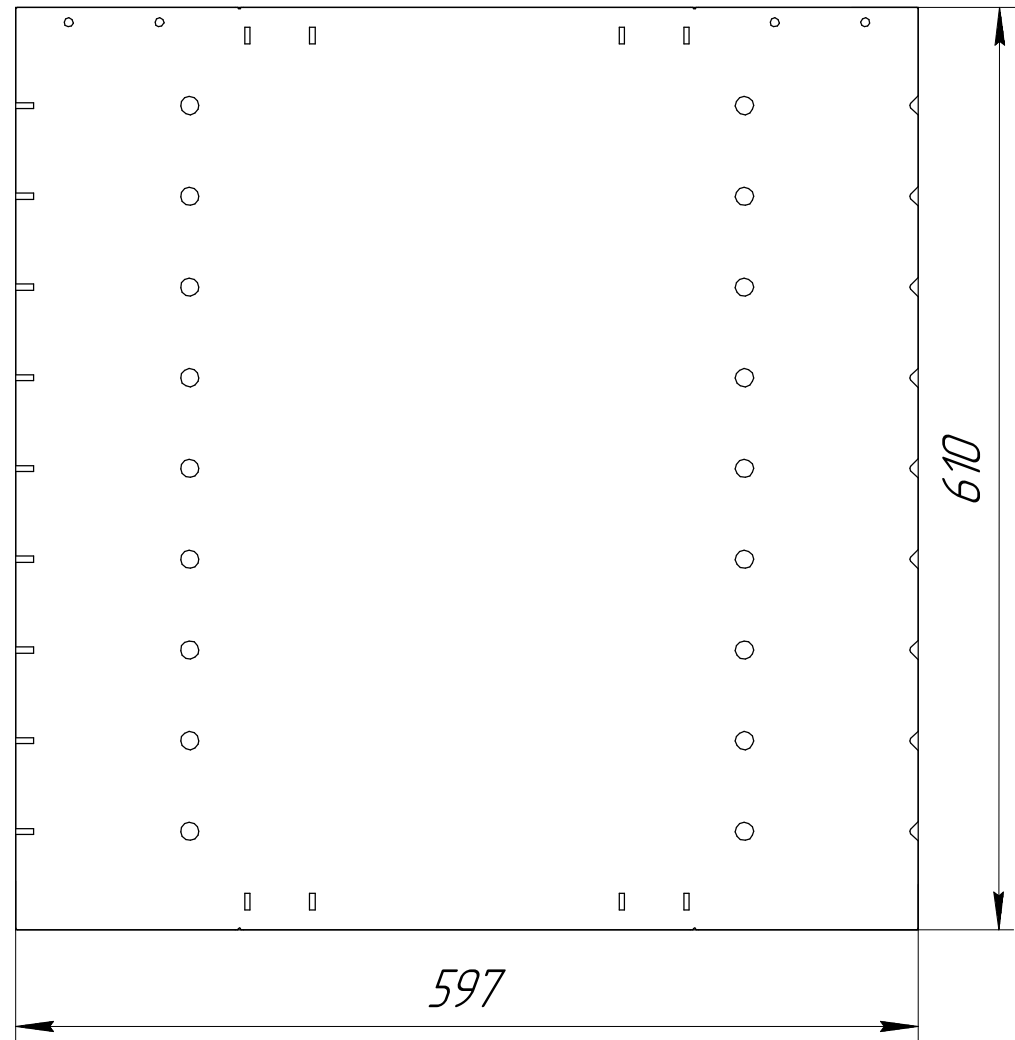
Мангал Master M23

Сборка

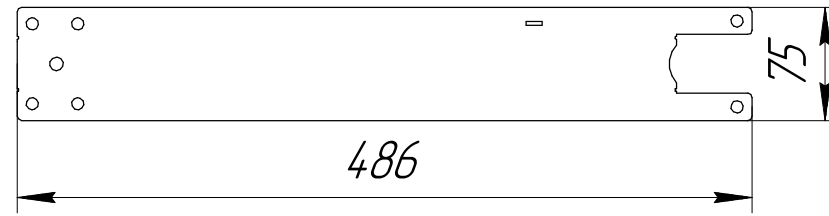
Лит.	Масса	Масштаб
	15,3	1:1
Лист 1	Листов 3	

Копировал Формат А3

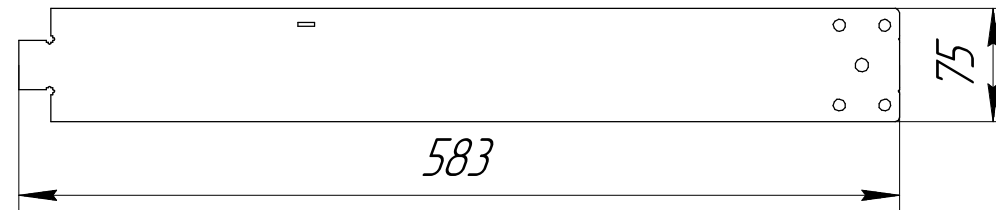
Основание - 2мм - 1шт



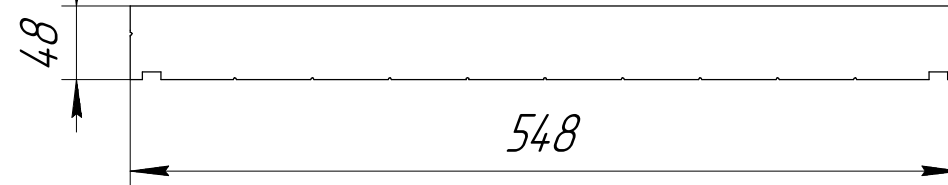
Ножка 1 - 2мм - 2шт



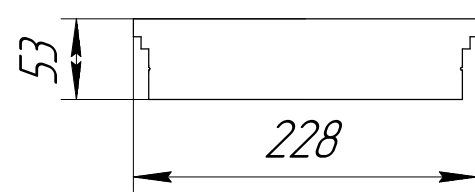
Ножка 2 - 2мм - 2шт



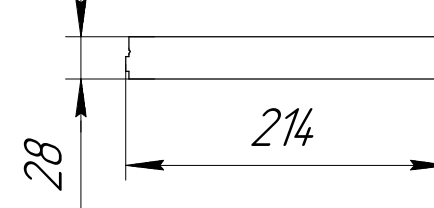
Уголок полки2 - 2мм - 2шт



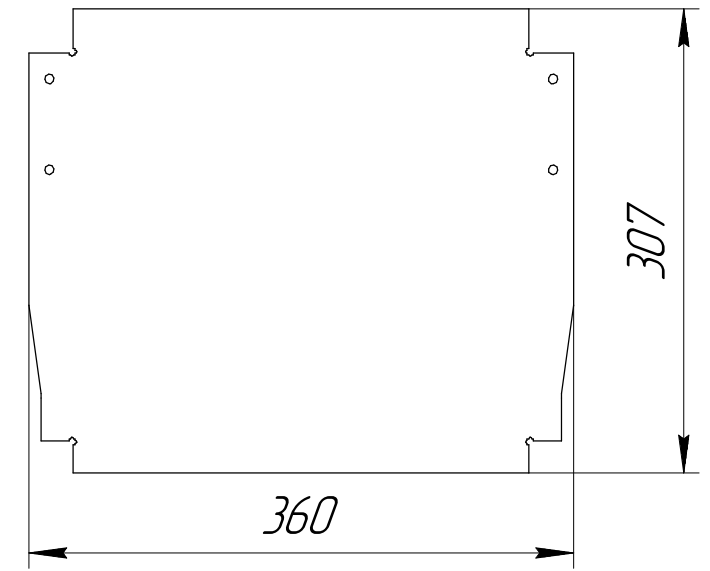
Уголок полки1 - 2мм - 2шт



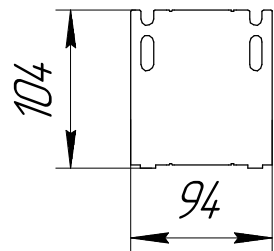
Уголок - 2мм - 2шт



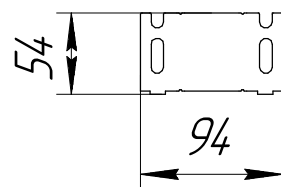
Столик - 1,5мм - 1шт



Кронштейн ножки 1 - 3мм - 2шт



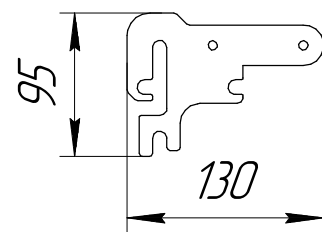
Кронштейн ножки 2 - 3мм - 2шт



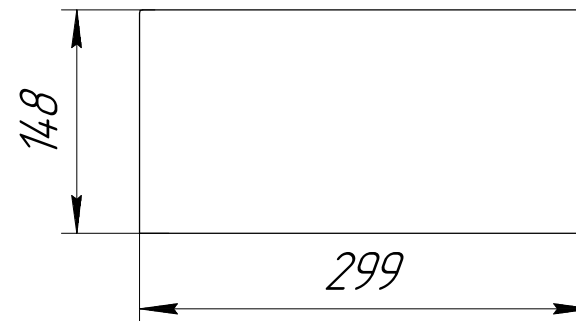
Логотип - 3мм - 1шт



Кронштейн столика - 3мм - 2шт



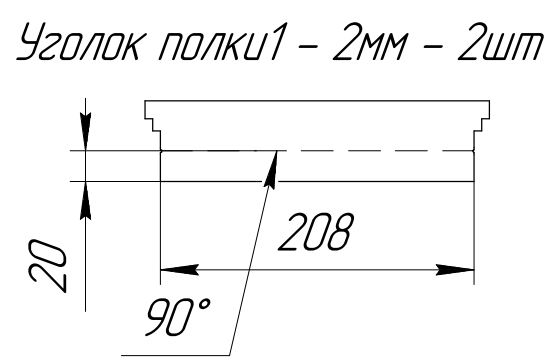
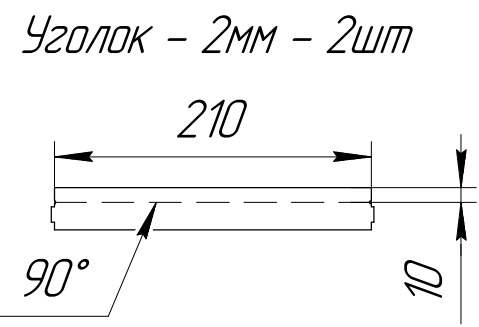
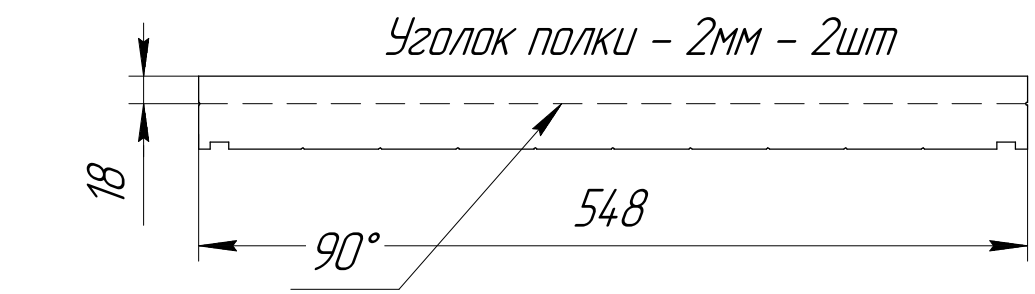
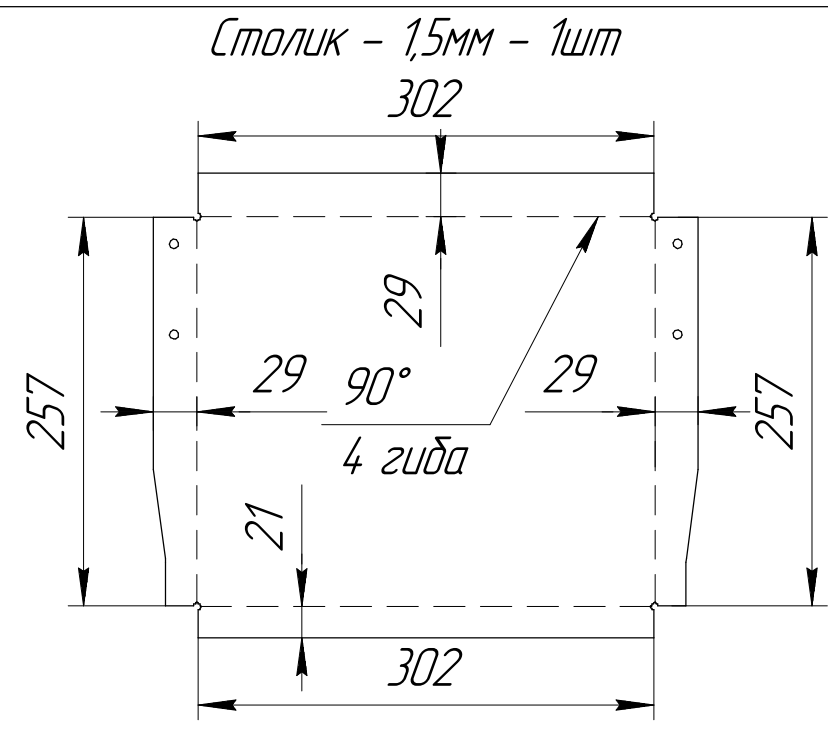
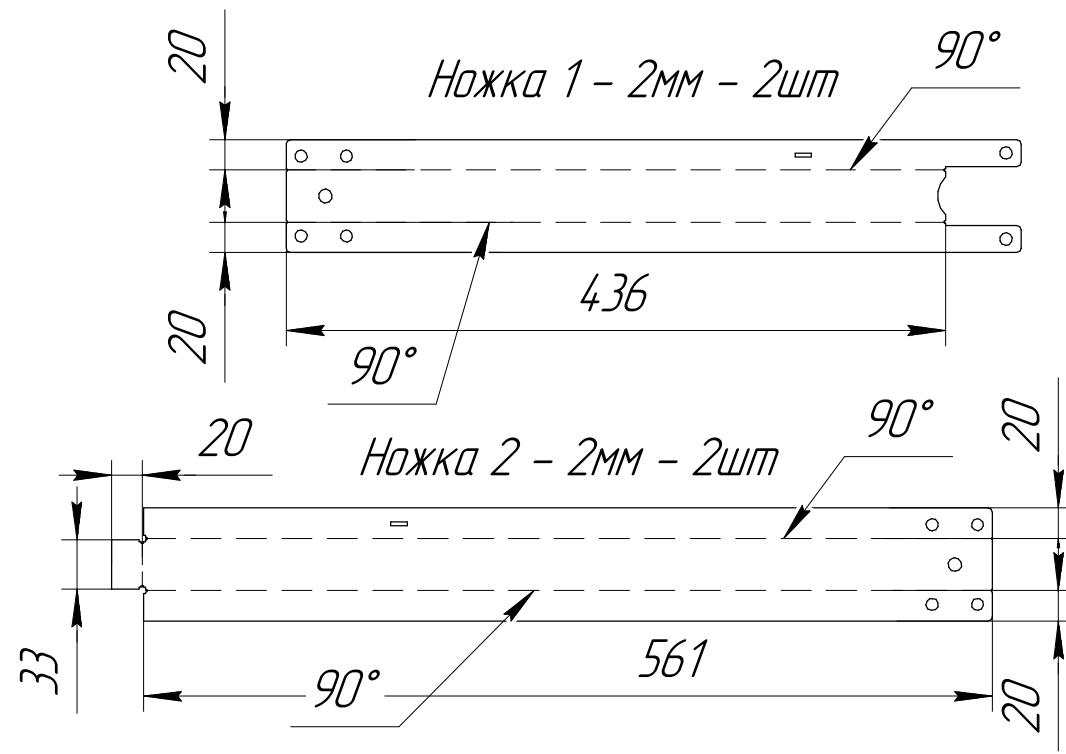
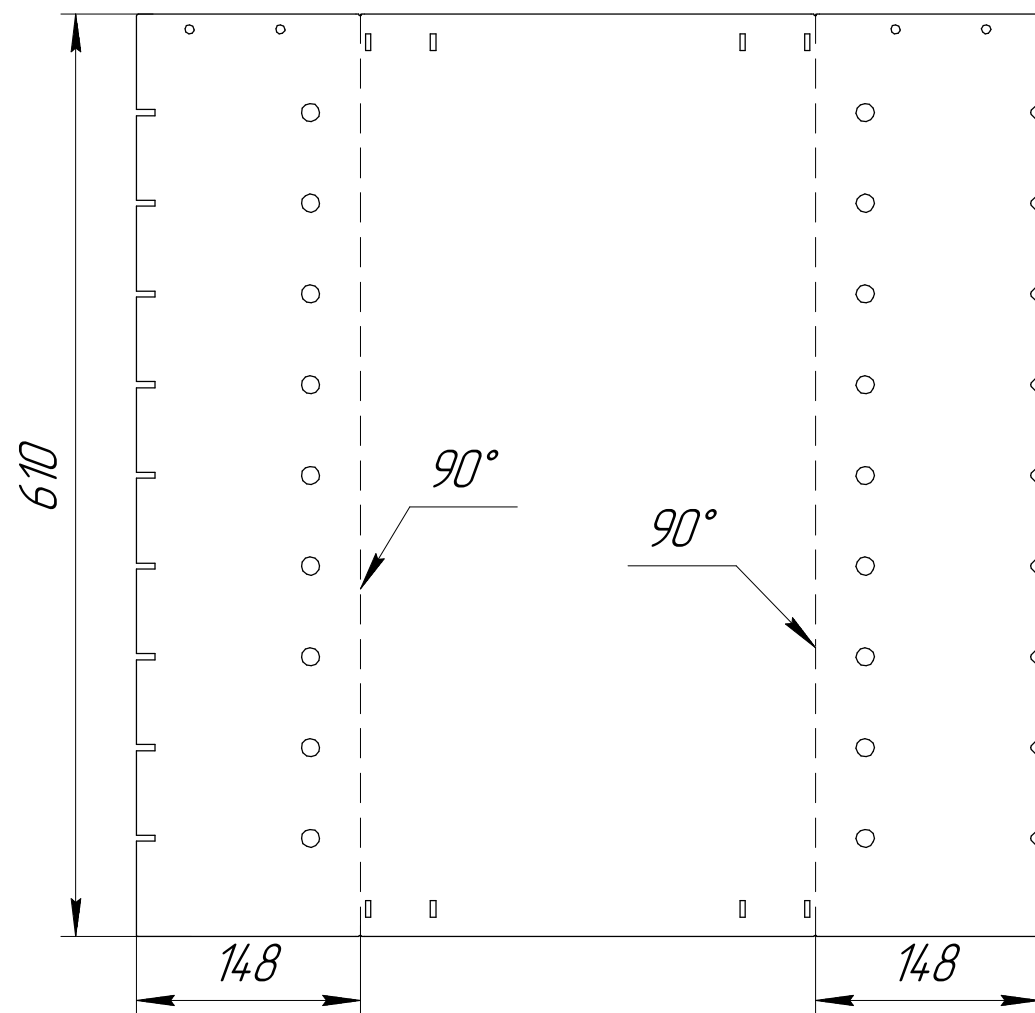
Боковина - 2мм - 2шт



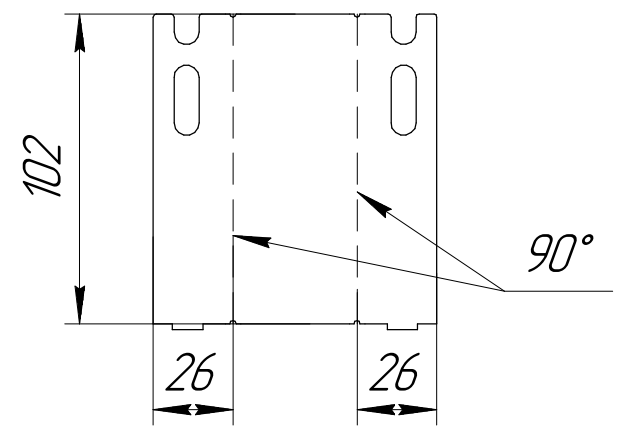
Инд. № подл.	Подп. и дата
Взам. инв. №	Инд. № докл.
Подп. и дата	Подп. и дата

Изм.	Лист	№ докум.	Подп.	Дата

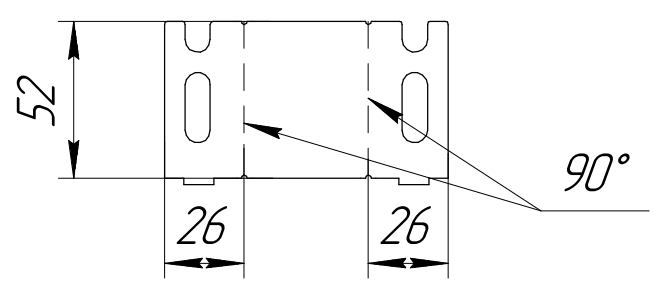
Основание - 2мм - 1шт



Кронштейн ножки 1 - 3мм - 2шт



Кронштейн ножки 2 - 3мм - 2шт



Инв. № подл.	Подп. и дата
Взам. инв. №	Инв. № дубл.
Подп. и дата	Подп. и дата

Изм.	Лист	№ докум.	Подп.	Дата
------	------	----------	-------	------